

175

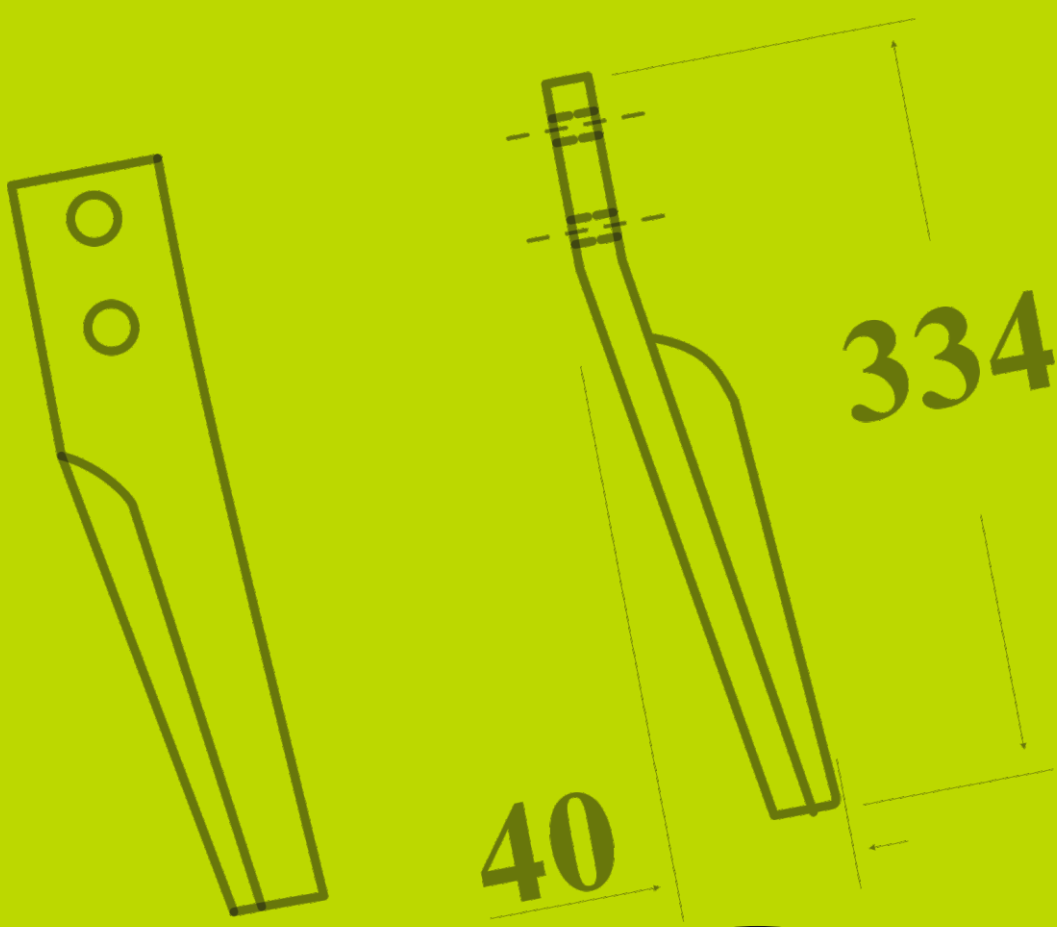
DENTI E COLTELLI PER ERPICI ROTANTI

KNIVES AND BLADES FOR ROTARY HARROWS

DENTS ET COUTEAUX POUR HERSES

KREISELEGGENZINKEN - DIENTES PARA HARROW

CE RE RE RE



DENTI E COLTELLI PER ERPICI ROTANTI



KNIVES AND BLADES FOR ROTARY HARROWS
DENTS ET COUTEAUX POUR HERSES
KREISELEGGENZINKEN - DIENTES PARA HARROW

Codice Ref. Re. Codigo	Marca e descrizione modello Brand name and model description Constructeur et description du modèle Marke und Modell Beschreibung Marca y modelo de descripción	Quote/ Dimensions Abmessungen Dimensiones (mm) 	Piatto Plate Platte Plaque 	Curvatura Curvature Corbure Krummung 	Foro Hole Trou Locher Hoyos Ø (mm)	Interasse Cent. Distance Achsenabstand Distancia entre ejes 	Peso Weight Gewicht Poids
------------------------	--	--	---	---	---	--	--

BREVIGLIERI

ZBRE23	DENTE TB 250 Cod Orig: 33054		50 X 12	D	13	55	900
ZBRE27	DENTE QUADRO SPIKE Cod Orig: 1680		25 X 25	D	10.5	-	800
ZBRE31	DENTE		60 X 12	D	13	65	1500

CELLI

ZCEL28	DENTE QUADRO PIONEER Cod Orig: 4225384		30 X 30	D	11	-	1060
--------	--	--	---------	---	----	---	------

FALC

ZFAL05	DENTE PUMA Cod Orig: 292002-3		60 X 12	D	12.5	44	1500
ZFAL08	DENTE QUADRO ROTOKING Cod Orig: 240131		25 X 25	D	10.5	-	1000

Tutti gli articoli sono di nostra produzione e non originali. Pesi e misure sono puramente indicativi e possono essere modificati senza preavviso. La riproduzione anche parziale del presente catalogo è vietata. All articles are of our production and not original. Weights and measures are approximate and may change without notice. Reproduction of this catalog is prohibited. Tous les articles sont fabriqués par nous-mêmes et non d'origine. Les poids et mesurent approximatifs et peuvent changer sans préavis. Alle artikel werden von uns selbst hergestellt und nicht original. Masse und gewichte sind richtwerte und kan ohne vorank undigung gendert werden.

DENTI E COLTELLI PER ERPICI ROTANTI



KNIVES AND BLADES FOR ROTARY HARROWS
DENTS ET COUTEAUX POUR HERSES
KREISELEGGENZINKEN - DIENTES PARA HARROW

Codice Ref. Re. Codigo	Marca e descrizione modello Brand name and model description Constructeur et description du modèle Marke und Modell Beschreibung Marca y modelo de descripción	Quote/ Dimensions Abmessungen Dimensiones (mm) 	Piatto Plate Platte Plaque 	Curvatura Curvature Corbure Krummung 	Foro Hole Trou Locher Hoyos Ø (mm)	Interasse Cent. Distance Achsenabstand Distancia entre ejes 	Peso Weight Gewicht Poids
------------------------	--	--	---	---	---	--	--

MASCHIO

ZMAS30	COLTELLO HB - HM Cod Orig: 10100262-63		60 X 10	D	13	44	1250
ZMAS34	COLTELLO ROTOFRESA HB - HM - HL Cod Orig: 10100225-26		60 X 12	D	12.5	44	1600
ZMAS37	DENTE HB LUNGO		60 X 10	D	13	44	1400

MURATORI

ZMUR27	ERPICE ME Cod Orig: 120070-71		70 x 8	-	12.5	40	800
--------	---	--	--------	---	------	----	-----

PERUGINI CONCEPT


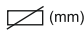

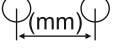
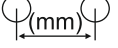

ZPER05	DENTE		60 X 12	D	13	65	1400

Tutti gli articoli sono di nostra produzione e non originali. Pesi e misure sono puramente indicativi e possono essere modificati senza preavviso. La riproduzione anche parziale del presente catalogo è vietata. All articles are of our production and not original. Weights and measures are approximate and may change without notice. Reproduction of this catalog is prohibited. Tous les articles sont fabriqués par nous-mêmes et non d'origine. Les poids et mesurés sont approximatifs et peuvent changer sans préavis. Alle artikel werden von uns selbst hergestellt und nicht original. Masse und gewichte sind richtwerte und kan ohne vorank undigung gendert werden.

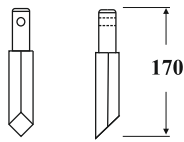
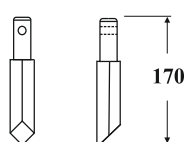
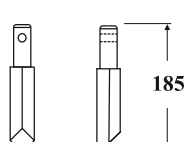
DENTI E COLTELLI PER ERPICI ROTANTI



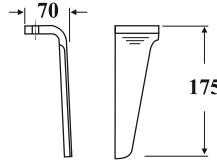
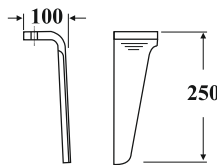
KNIVES AND BLADES FOR ROTARY HARROWS
DENTS ET COUTEAUX POUR HERSES
KREISELEGGENZINKEN - DIENTES PARA HARROW

Codice Ref. Re. Codigo	Marca e descrizione modello Brand name and model description Constructeur et description du modèle Marke und Modell Beschreibung Marca y modelo de descripción	Quote/ Dimensions Abmessungen Dimensiones (mm) 	Piatto Plate Platte Plaque 	Curvatura Curvature Corbure Krummung 	Foro Hole Trou Locher Hoyos Ø (mm) 	Interasse Cent. Distance Achsenabstand Distancia entre ejes 	Peso Weight Gewicht Poids 
------------------------	--	---	--	--	---	---	--

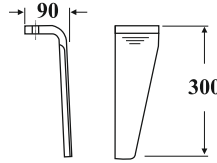
RAU

ZRAU01	DENTE QUADRO Cod Orig: 23374		25 X 25	D	10.2	-	750
ZRAU02	DENTE QUADRO Cod Orig: 35920		30 X 30	D	10.2	-	980
ZRAU03	DENTE QUADRO Cod Orig: 49048		30 X 30	D	12.2	-	1100

RINIERI

ZRIN01	DENTE		80 X 10	-	14.5	45	820
ZRIN04	DENTE		100 X 12	-	20.5	50	1550

SICMA






ZSIC24	DENTE EKR - ECK		90 X 15	-	16.5	50	2700
--------	----------------------------	---	---------	---	------	----	------

Tutti gli articoli sono di nostra produzione e non originali. Pesi e misure sono puramente indicativi e possono essere modificati senza preavviso. La riproduzione anche parziale del presente catalogo è vietata. All articles are of our production and not original. Weights and measures are approximate and may change without notice. Reproduction of this catalog is prohibited. Tous les articles sont fabriqués par nous-mêmes et non d'origine. Les poids et mesurent approximatifs et peuvent changer sans préavis. Alle artikel werden von uns selbst hergestellt und nicht original. Masse und gewichte sind richtwerte und kan ohne vorank undigung gendert werden.

DENTI E COLTELLI PER ERPICI ROTANTI



KNIVES AND BLADES FOR ROTARY HARROWS
 DENTS ET COUTEAUX POUR HERSES
 KREISELEGGENZINKEN - DIENTES PARA HARROW

Codice Ref. Re. Codigo	Marca e descrizione modello Brand name and model description Constructeur et description du modèle Marke und Modell Beschreibung Marca y modelo de descripción	Quote/ Dimensions Abmessungen Dimensiones (mm) 	Piatto Plate Platte Plaque 	Curvatura Curvature Corbure Krümmung 	Foro Hole Trou Locher Hoyos Ø (mm)	Interasse Cent. Distance Achsenabstand Distancia entre ejes 	Peso Weight Gewicht Poids 
---------------------------------	--	---	---	--	---	---	---

AGGIORNAMENTI

Tutti gli articoli sono di nostra produzione e non originali. Pesi e misure sono puramente indicativi e possono essere modificati senza preavviso. La riproduzione anche parziale del presente catalogo è vietata. All articles are of our production and not original. Weights and measures are approximate and may change without notice. Reproduction of this catalog is prohibited. Tous les articles sont fabriqués par nous-mêmes et non d'origine. Les poids et mesurent approximatifs et peuvent changer sans préavis. Alle artikel werden von uns selbst hergestellt und nicht original. Masse und gewichte sind richtwerte und kan ohne vorank undigung gendert werden.